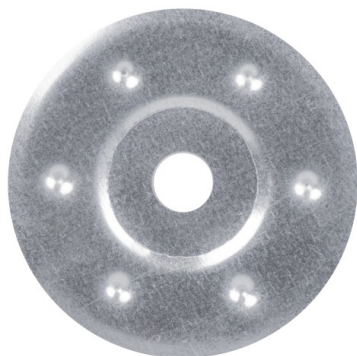


## МКС Стальная манжета

Стальная шайба для использования с металлическими фасадными дюбелями МВА



### Информация о продукте

#### Свойства и преимущества

- Огнестойкая шайба
- Прижимная шайба для каждого типа термоизоляции
- Быстрый и легкий монтаж изделия
- Универсальное решение для большинства вариантов использования

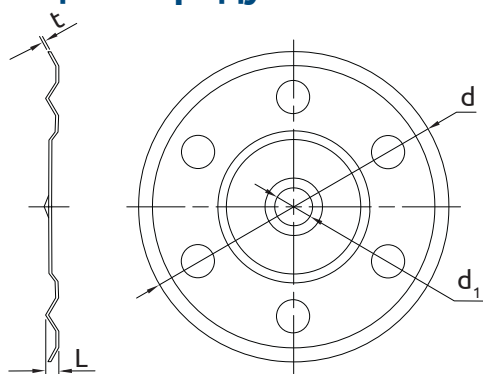
#### Применение

- Пенопластовые плиты
- Полиуретановые плиты
- Плиты из минеральной ваты
- Плиты из древесной ваты
- Пробка

### Инструкция монтажа

1. Вставить металлический дюбель МВА в шайбу МКС
2. Далее следуйте инструкции по монтажу металлических дюбелей МВА

## Информация о продукте



Изделие	Диаметр	Внутренний диаметр	Толщина	Длина
	d	d <sub>1</sub>	t	L
	[мм]			
МКС-85	85	14	0.5	2.8

## Данные логистики

Размер	Изделие	Диаметр [мм]	Толщина [мм]	Длина [мм]	Крепёжный элемент			Количество [шт]			Вес [кг]			ШТРИХ-КОД
					Диаметр [мм]	Длина [мм]	Диаметр тарелки [мм]	Единицная упаковка	Сборная упаковка	Поддон	Единицная упаковка	Сборная упаковка	Поддон	
	МКС-85	85	0.5	2.8				250	250	12500	4.8	4.8	270.0	5906675437064
Ø8	МВА-08090				8	90	35	250	250	12000	4.2	4.2	232.5	5906675049809
	МВА-08110				8	110	35	250	250	12000	4.9	4.9	262.7	5906675049816
	МВА-08140				8	140	35	250	250	10000	6.2	6.2	279.8	5906675049830
	МВА-08170				8	170	35	250	250	9000	7.3	7.3	294.1	5906675049847
	МВА-08200				8	200	35	250	250	9000	7.7	7.7	308.4	5906675049854
	МВА-08250				8	250	35	125	125	6000	4.9	4.9	265.0	5906675073910
	МВА-08300				8	300	35	125	125	6000	6.1	6.1	321.6	5906675049878