

## SPO Складной стальной дюбель с крюком для крепления в подвесных потолках

Распорный дюбель с метрическим шурупом с головкой, предназначенный для крепления элементов сухой конструкции с малым, средним и большим весом в пустотелых основаниях



### Информация о продукте

#### Свойства и преимущества

- Крепление с удлинённым фрагментом метрического болта
- Распространение нагрузки на большой площади увеличивает прочность крепления
- Позволяют лёгкий монтаж в одинарных и двойных листах даже в очень ограниченном пространстве.
- Самораскладывающееся распорное крепление, обеспечивающее удобство монтажа
- Подходит для использования в потолочных конструкциях

#### Применение

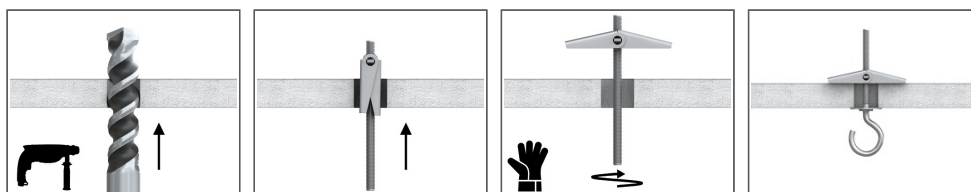
- Монтаж легких стеллажей, ручек и крючков
- Держатели и крюки
- Живопись
- Лампы
- Освещение
- Зеркала
- Настенные полки
- Другие декоративные элементы

#### Материал основания

##### Для применения в:

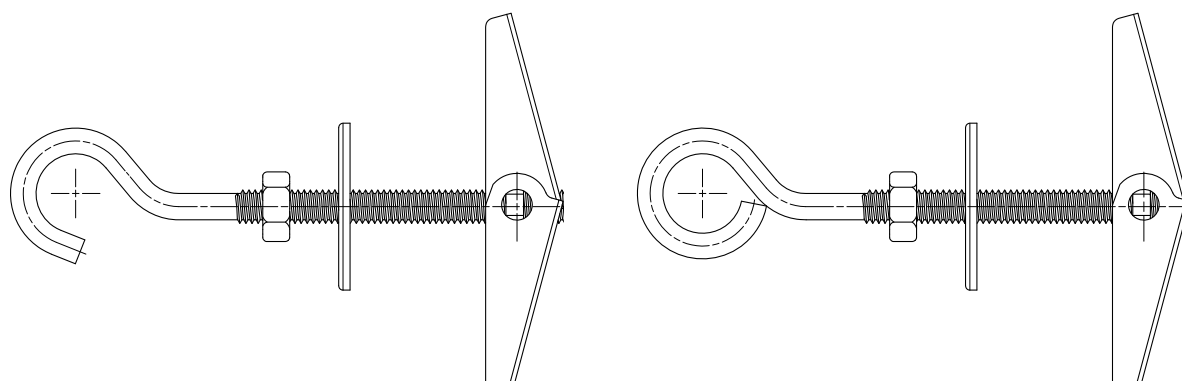
- Гипсокартонный лист
- ДСП
- Плита OSB
- Профиль ПВХ

### Инструкция монтажа



1. Просверлить отверстие необходимого диаметра
2. Сжать "крылья" дюбеля-бабочки и вставить его в отверстие.
3. Во время затяжки винтов, выдвинуть закрепляемый элемент в направлении от стены или потолка для предотвращения прокручивания "крыльев" дюбеля-бабочки

## Информация о продукте



SPO-475

SPO-475Z

Размер	Изделие
--------	---------

## Основные монтажные параметры

Основание			Гипсокартонный лист
Диаметр отверстия в основании	$d_o$	[мм]	14
Минимальная глубина заделки анкера в основание	$h_{nom}$	[мм]	9.5
Минимальная толщина основания	$h_{min}$	[мм]	9.5
Минимальное расстояние между точками крепления	$s_{min}$	[мм]	100
Минимальное расстояние от края основания	$c_{min}$	[мм]	100
Диаметр дюбеля	$d$	[мм]	4
Толщина плиты	$t_{fix}$	[мм]	9,5

## Основные механические параметры

Приведённые нагрузки на вырыв касаются одиночного крепления, без влияния коэффициента редукции в связи с расстоянием от края основания и друг от друга.

Основание		Гипсокартонный лист мин. 9,5 мм	Гипсокартонный лист мин. 12,5 мм
<b>СРЕДНЯЯ РАЗРУШАЮЩАЯ НАГРУЗКА <math>F_{Ru,m}</math></b>			
SPO475Z	[кН]	0.58	0.54
SPO475	[кН]	0.59	0.58
SPO450	[кН]	0.55	0.56
<b>ХАРАКТЕРНАЯ НАГРУЗКА <math>F_{Rk}</math></b>			
SPO475Z	[кН]	0.39	0.43
SPO475	[кН]	0.38	0.42
SPO450	[кН]	0.36	0.46
<b>РАСЧЁТНАЯ НАГРУЗКА <math>F_{Rd}</math></b>			
SPO475Z	[кН]	0.18	0.20
SPO475	[кН]	0.19	0.20
SPO450	[кН]	0.17	0.22
<b>РЕКОМЕНДУЕМАЯ НАГРУЗКА <math>F_{rec}</math></b>			
SPO475Z	[кН]	0.13	0.14
SPO475	[кН]	0.14	0.14
SPO450	[кН]	0.12	0.16