

## TFIX-8ST-TOOL Специальный монтажный инструмент

Монтажный наконечник с насадкой TORX-40 - для крепления вкручиваемого дюбеля TFIX-8ST



### Информация о продукте

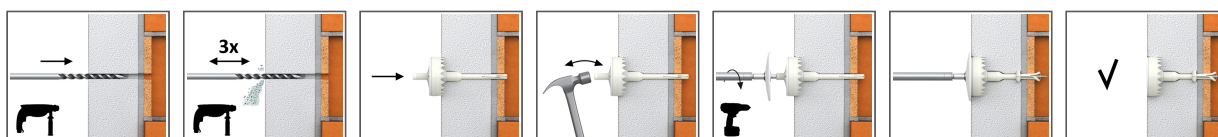
#### Свойства и преимущества

- Инструменты облегчающие и ускоряющие монтаж TFIX-8ST, обеспечивающие автоматическое и точное углубление дюбеля с одновременным выравниванием его верхней части с поверхностью термоизоляции
- Удобный монтаж - легкая и быстрая установка
- Монтажный наконечник TORX-40

#### Применение

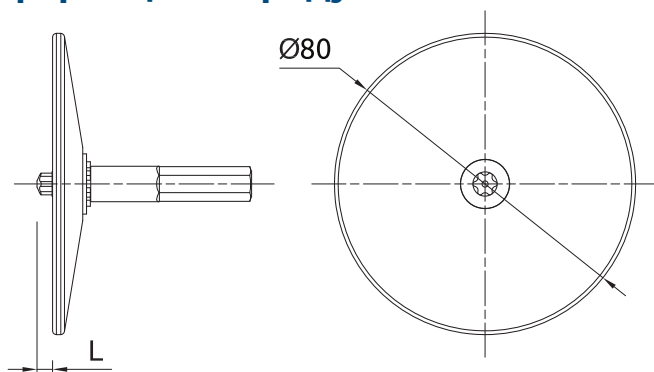
- Фасады (ETICS)
- Пенопластовые плиты
- Полиуретановые плиты
- Плиты из минеральной ваты

### Инструкция монтажа



1. Просверлить отверстие необходимого диаметра и с необходимой глубиной
2. В основаниях категории А, В, С и D, минимальная глубина анкерки составляет 35 мм, в основании категории E (газобетон) - 75 мм
3. Легкими ударами молотка вбить пластиковую гильзу через изоляционный материал в отверстие до момента достижения необходимой глубины анкерки
4. В основаниях категории А, В, С и D, минимальная глубина анкерки составляет 25 мм, в основании категории E (газобетон) - 65 мм
5. [Russian]: When using the KWX-63 the teeth should be embedded in the insulation material after hammering.

## Информация о продукте



Изделие	Тип монтажного наконечника	Диаметр		Длина
		d		L
		[мм]		
TFIX-8ST-TOOL	T40	80		15

## Данные логистики

Размер	Изделие	Диаметр [мм]	Длина [мм]	Крепёжный элемент			Количество [шт]			Вес [кг]			ШТРИХ-КОД
				Диаметр [мм]	Длина [мм]	Диаметр тарелки [мм]	Единица упаковки	Сборная упаковка	Поддон	Единица упаковки	Сборная упаковка	Поддон	
	TFIX-8ST-TOOL	80	15				1	16	384	0.09	1.36	62.6	5906675056654
Ø8	TFIX-8ST-A2-115			8	115	60	100	100	3200	4.3	4.3	168.6	5906675071589
	TFIX-8ST-A2-135			8	135	60	100	100	3200	4.7	4.7	181.0	5906675071596
	TFIX-8ST-A2-155			8	155	60	100	100	3200	5.0	5.0	189.0	5906675071602
	TFIX-8ST-A2-175			8	175	60	100	100	3200	5.3	5.3	199.0	5906675071619
	TFIX-8ST-A2-195			8	195	60	100	100	3200	5.6	5.6	209.2	5906675071626
	TFIX-8ST-A2-215			8	215	60	100	100	3200	5.9	5.9	218.5	5906675071633
	TFIX-8ST-A2-235			8	235	60	100	100	3200	6.1	6.1	225.2	5906675071640
	TFIX-8ST-A2-255			8	255	60	100	100	3200	6.6	6.6	240.6	5906675071657
	TFIX-8ST-A2-275			8	275	60	100	100	3200	6.6	6.6	240.0	5906675071664
	TFIX-8ST-A2-295			8	295	60	100	100	3200	6.9	6.9	249.9	5906675071671
	TFIX-8ST-115-ECO			8	115	60	100	100	4800	4.0	4.0	222.0	5906675086491
	TFIX-8ST-135-ECO			8	135	60	100	100	4000	4.5	4.5	208.8	5906675089294
	TFIX-8ST-155-ECO			8	155	60	100	100	3200	5.0	5.0	189.0	5906675089300
	TFIX-8ST-175-ECO			8	175	60	100	100	3200	5.1	5.1	192.0	5906675089317
	TFIX-8ST-195-ECO			8	195	60	100	100	3200	5.4	5.4	201.8	5906675089324
	TFIX-8ST-215-ECO			8	215	60	100	100	3200	5.7	5.7	212.9	5906675089331
	TFIX-8ST-235-ECO			8	235	60	100	100	3200	6.1	6.1	225.2	5906675089348
	TFIX-8ST-255-ECO			8	255	60	100	100	3200	6.2	6.2	229.0	5906675089355
	TFIX-8ST-275-ECO			8	275	60	100	100	3200	6.6	6.6	240.0	5906675089362
	TFIX-8ST-295-ECO			8	295	60	100	100	3200	7.0	7.0	254.0	5906675089379
	TFIX-8ST-335-ECO			8	335	60	100	100	2400	7.8	7.8	215.9	5906675089386
	TFIX-8ST-355-ECO			8	355	60	100	100	2400	8.4	8.4	230.7	5906675118758
	TFIX-8ST-375-ECO			8	375	60	50	50	1200	4.7	4.7	141.6	5906675118765
	TFIX-8ST-395-ECO			8	395	60	50	50	1200	4.9	4.9	146.7	5906675118772
	TFIX-8ST-415-ECO			8	415	60	50	50	1200	4.7	4.7	141.8	5906675118789
	TFIX-8ST-435-ECO			8	435	60	50	50	1200	5.2	5.2	155.4	5906675118802
TFIX-8ST-455-ECO			8	455	60	50	50	1200	5.0	5.0	150.2	5906675335155	